

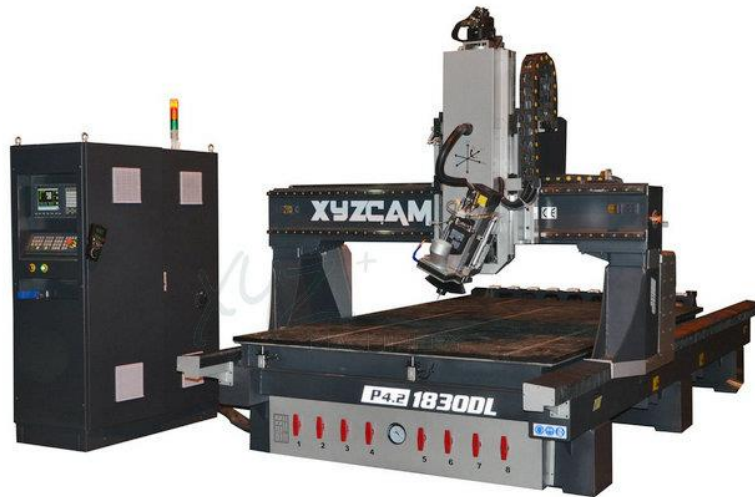


DBK d.o.o.  
Samostanska ulica 3  
SLOVENIJA -2360 Radlje ob Dravi  
ID št.za DDV SI90071000

Tel.: +386 41 409-268  
Email: [info@dbk.si](mailto:info@dbk.si) <http://www.dbk.si>

## P4.2-HP

MODELI: P4.2-408 P4.2-510 P4.2-710 P4.2-714





DBK d.o.o.  
Samostanska ulica 3  
SLOVENIJA -2360 Radlje ob Dravi  
ID št.za DDV SI90071000

Tel.: +386 41 409-268  
Email: [info@dbk.si](mailto:info@dbk.si) <http://www.dbk.si>



P4.2 Stroj ima posebno strukturo osi B, zasnovano za stransko rezkanje, vrtnanje, obločno in mešano površinsko obdelavo, 3D obdelavo...



DBK d.o.o.  
Samostanska ulica 3  
SLOVENIJA -2360 Radlje ob Dravi  
ID št.za DDV SI90071000

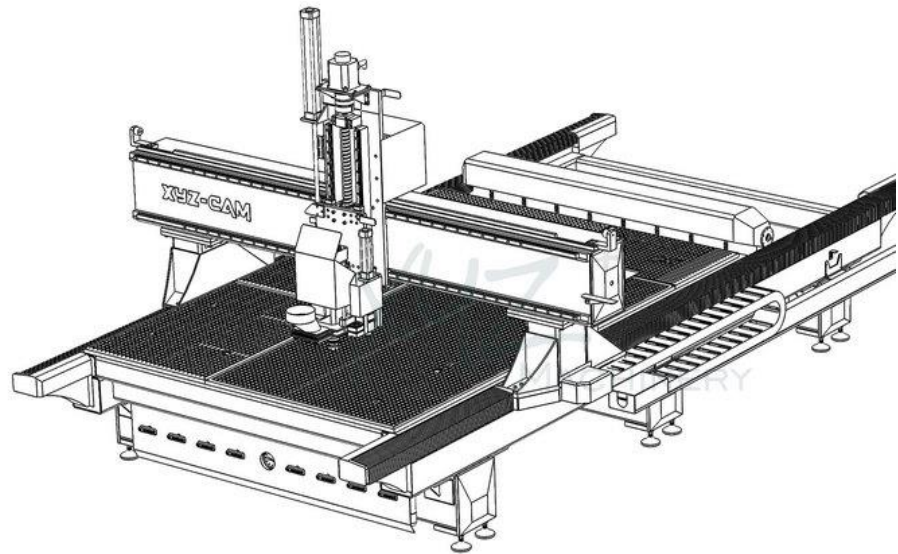
Tel.: +386 41 409-268  
Email: [info@dbk.si](mailto:info@dbk.si) <http://www.dbk.si>

<b>Lastnosti</b>	<b>Specifikacija</b>			
Model	408(1325)	510(1530)	710(2030)	714(2040)
Dimenzija mize	1330x2540mm	1590x3050mm	2100x3050mm	2100x4100mm
X,Y delovna dimenzija	1270x2540mm	1524x3048mm	2032x3048mm	2032x4064mm
Pomik po Z osi	406mm			
B os	Max ±110 stopinj			
Struktura mize	Vakuum + T vpenjala			
Prenos	Vijačno stojalo in zobnik na osi X / natančni kroglični vijak na osi Z, visokokakovostne vodilne tirnice THK			
Pogon	Zmogljiv menjalnik z zobnim menjalnikom AC Servo			
Max.prosti hodi	90m/min			
Max.delovni hodi	40m/min			
Spindle Motor	Visokofrekvenčno zračno hlajeno, 9,0KW / 9,5KW ATC (4,5KW, opcija 12,0KW)			
Obrati	24000r/min			
Delovna napetost	AC380V			
Orodje	Linearni niz 8 položajev (vrsta vrtenja / dežnika iz Tajvana za možnost), položaj T za sestavljeno orodje			
Format	G koda			
Povezava	USB, CF kartica, Ethernet			
Software	MadCAM, Fusion360, Alphcam, RinoCAM			

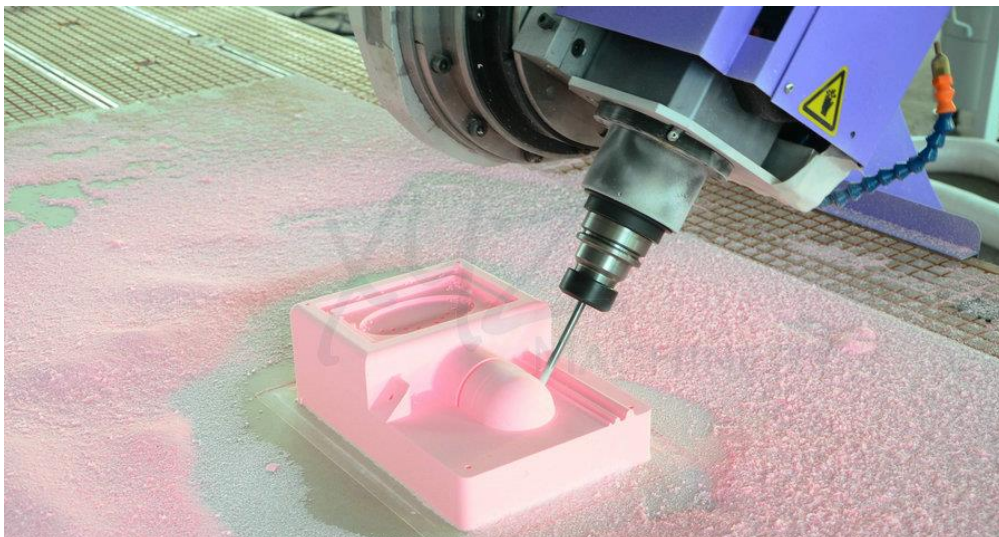


DBK d.o.o.  
Samostanska ulica 3  
SLOVENIJA -2360 Radlje ob Dravi  
ID št.za DDV SI90071000

Tel.: +386 41 409-268  
Email: [info@dbk.si](mailto:info@dbk.si) <http://www.dbk.si>



XYZ inženirska konstrukcija D v kombinaciji z visokokakovostnimi linearnimi vodili THK in talnim predhodnim spiralnim stojalom in prestavnim menjalnikom dosega izjemno visoke stopnje stabilnosti glede torzijske odpornosti in vibracij.



XYZ patentirana konstrukcija osi B, vrtenje vretena Max  $\pm 110$  stopinj.



DBK d.o.o.  
Samostanska ulica 3  
SLOVENIJA -2360 Radlje ob Dravi  
ID št.za DDV SI90071000

Tel.: +386 41 409-268  
Email: [info@dbk.si](mailto:info@dbk.si) <http://www.dbk.si>



Večosni krmilnik za vodenje v industriji.



Funkcija samodejnega spreminjanja orodja, znatno poenostavitev delovanja stroja.

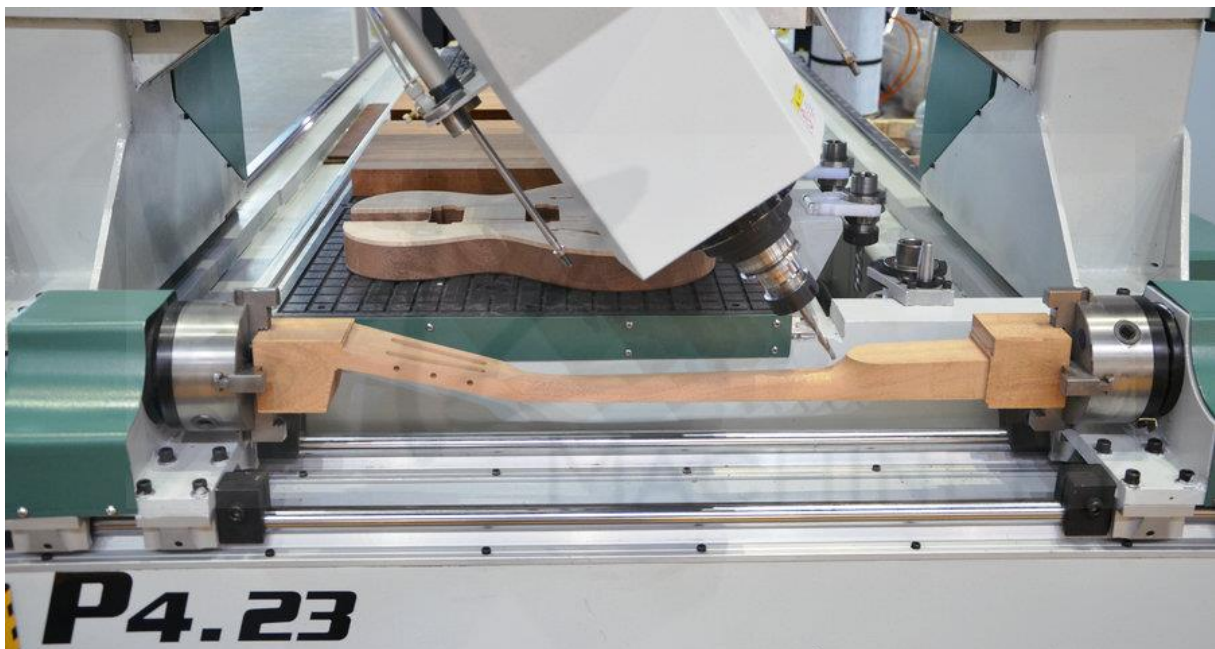


DBK d.o.o.  
Samostanska ulica 3  
SLOVENIJA -2360 Radlje ob Dravi  
ID št.za DDV SI90071000

Tel.: +386 41 409-268  
Email: [info@dbk.si](mailto:info@dbk.si) <http://www.dbk.si>



Opcija: Možnost uporabe različnih sestavljenih orodij.



Poseben stroj za obdelavo kitare, dvojna 4 os hkrati z osjo B in A (vrtljiva naprava).